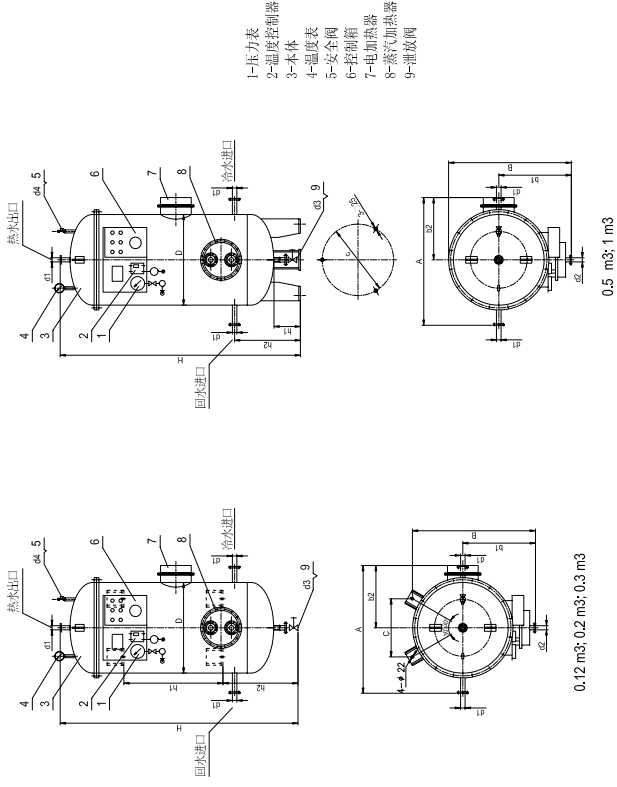
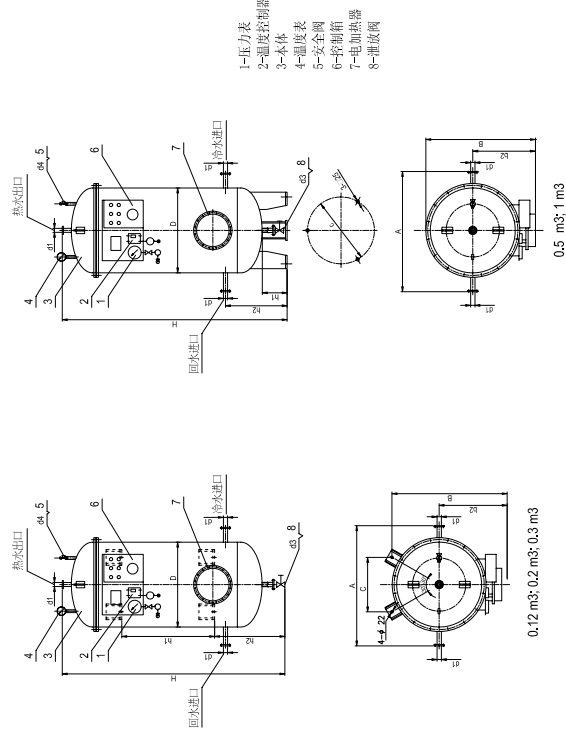


热水柜 CB/T3686-1995 系列

电蒸汽热水柜系列(I)



电热水柜系列(II)



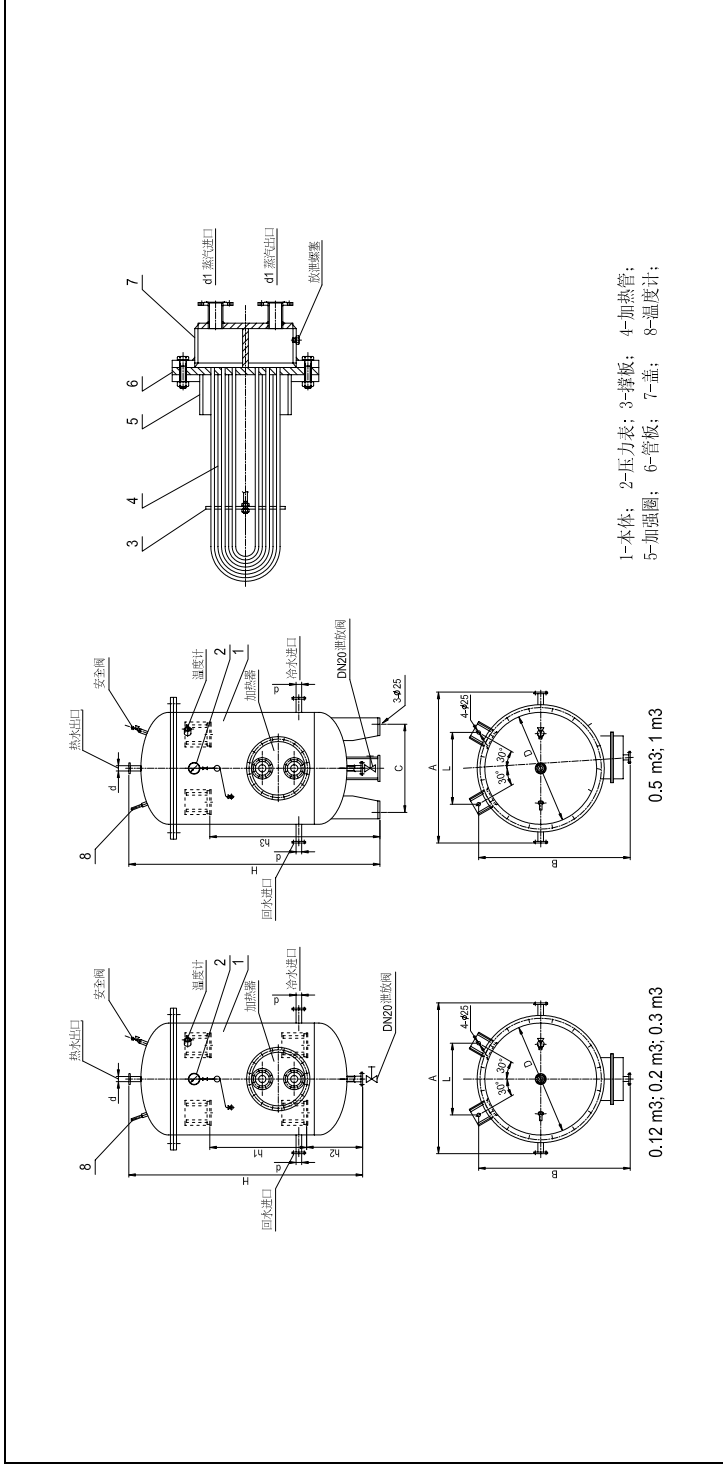
系列参数

容积 m³	设计 压力 MPa	工作 压力 MPa	进水 温度 °C	出水 温度 °C	蒸汽 压力 MPa	蒸汽 加热面积 m²	蒸汽加热(I)		电加热(I)		电加热(II)		电源
							水量 kg/h	蒸汽量 kg/h	水量 kg/h	功率 kW	水量 kg/h	功率 kW	
0.12						0.24	275	27.5	90	6	180	12	440 v, 60 Hz
0.2						0.38	450	45	140	9	360	24	或 380 v, 50 Hz
0.3	0.45	0.4	15	65	0.3	0.6	750	75	180	12	540	36	
0.5						1.0	1200	120	280	18	900	60	
1.0						2.6	3250	325	360	24			

外形尺寸 (mm)

容积 m³	A (I)	A (II)	B (I)	B (II)	H	d1	d2 (I)	d3	d4	b1 (I)	b2 (I)	b2 (II)	h1	h2 (I)	h2 (II)	c
0.12	730	608	708	666	1240	DN25	DN20	DN20	3/4"	454	410	470	300	360	360	294
0.2	831	708	802	798	1366	DN25	DN20	DN20	3/4"	504	481	500	320	332	344	
0.3	931	808	891	891	1444	DN32	DN20	DN20	1"	550	531	550	300	384	394	
0.5	1040	910	1020	995	1790	DN32	DN25	DN20	1 1/4"	605	585	580	200	500	580	
1.0	1140		1220		2032	DN40	DN32	DN25	1 1/2"	705	635		200	550	640	

蒸汽热水柜 CB/456-92 系列



外形尺寸 (mm)																			
容量 m ³	设计 压力 MPa	最高工 作压力 MPa	进水 温度 °C	出水 温度 °C	蒸汽 压力 MPa	蒸汽 加热面积 m ²	被加热 的水量 kg/h	蒸汽 耗量 kg/h	系列参数										
0.12						0.24	275	27.5	D	A	B	d	D1	C	L	h1	h2	h3	H
0.2						0.38	450	45	400	542	648	DN25	DN20	-	325	470	257	-	1270
0.3	0.7	0.6	15	65	0.3	0.6	750	75	500	708	755	DN25	DN20	-	310	596	280	-	1310
0.5						1.0	1200	120	600	798	855	DN32	DN20	-	370	600	302	-	1370
1.0						2.6	3250	325	700	910	955	DN32	DN25	Ø590	425	-	-	1337	1630
									900	1100	1150	DN40	DN25	Ø630	525	-	-	1592	1930