

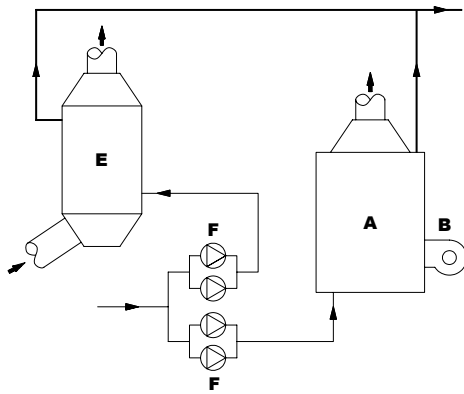
立式烟管废气锅炉系列

立式烟管废气锅炉，用作回收柴油机的排烟热量，有效地节约能源。生产的饱和蒸汽，作为各种船舶上的重油、主机缸套水、油舱、生活用水、室调等的加温介质。

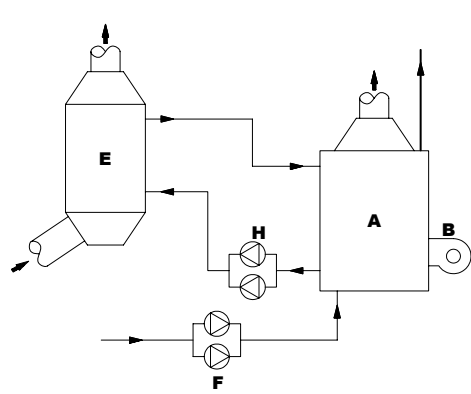
锅炉控制系统为全自动化及安全连锁的设计，性能优越、安全可靠、操作简便，完全满足现代船舶无人机舱的要求；除一般的全自动操作外，在应急情况下，亦可选择以手动操作。

根据客户的需要,可选择与燃油锅炉匹配的废气锅炉型式:

并联(带蒸汽空间)的型号



串联(不带蒸汽空间)的型号



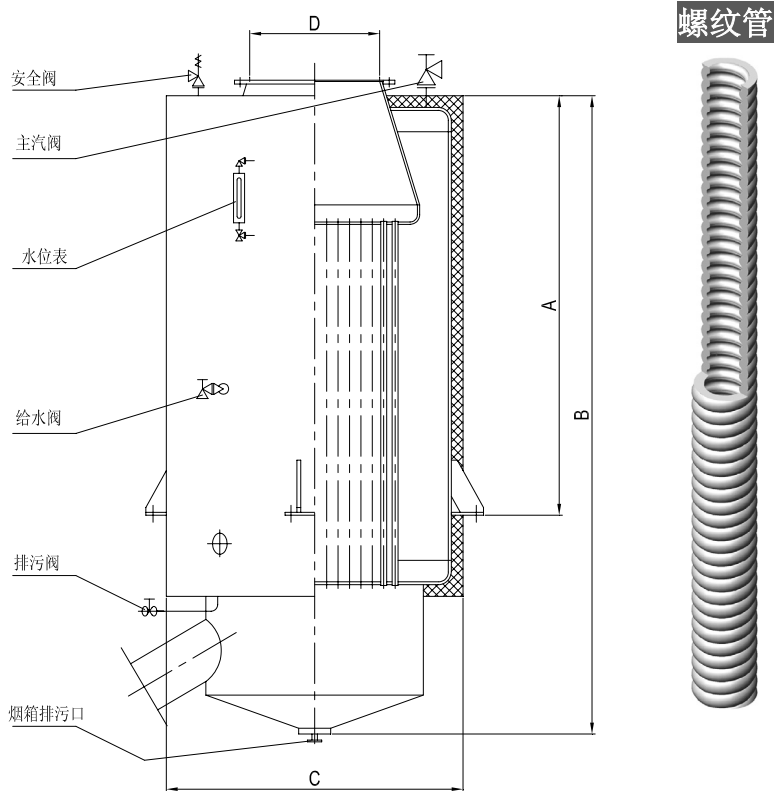
A-燃油锅炉；B-燃烧器；E-废气锅炉；F-给水泵；H-热水循环泵

锅炉构造

立式烟管废气锅炉系列为全焊接的结构，外壳与烟管之间构成了水和蒸汽空间，主要的热交换部份由烟管(光管或螺纹管)组成。

螺纹管结构

螺纹管是在钢管的表面加工出凹槽，可以增加管内烟气气流的扰动，增强传热效果，以吸收更多的热量。



锅炉型号	锅炉主要参数及外形尺寸 (mm)								锅炉上阀门外接口尺寸 (mm)				
	受热面积 (m ²)	工作压力 (MPa)	外形尺寸				重量 (kg)	水容量 (m ³)	主汽阀	安全阀出	给水阀	排污阀	烟箱排污
			A	B	C	D			出口	口	进口	出口	阀出口
LFP1.3-2	1.3	0.2	666	1130	Ø472	DN185	190	0.05	DN20	DN25	DN20	DN20	DN32
LFP2.6-2	2.6	0.2	850	1350	Ø632	DN200	450	0.12	DN25	DN25	DN20	DN20	DN32
LFRQ4-0.1	4	0.1	970	1520	Ø592	DN230	500	0.22	DN32	DN20	DN20	DN20	DN20
LFP7-3	7	0.3	1155	1795	Ø846	DN300	790	0.29	DN32	DN25	DN20	DN20	DN32
LFRQ10-0.1	10	0.1	1930	2550	Ø842	DN300	850	0.37	DN32	DN20	DN20	DN20	DN32
LHF14-5	14	0.5	1895	2605	Ø1000	DN350	1700	0.54	DN40	DN40	DN20	DN25	DN32
LFRQ15-0.5	15	0.5	1130	2500	Ø912	DN300	905	0.58	DN40	DN32	DN25	DN25	-
LFP20-3	20	0.3	1830	2500	Ø1000	DN300	1400	0.55	DN40	DN50	DN20	DN32	DN32
LFDL20-3	20	0.3	2445	3170	Ø1016	DN400	1500	0.57	DN40	DN50	DN20	DN32	DN32
LFP20-0.5	20	0.5	1830	2500	Ø1000	DN300	1500	0.57	DN40	DN50	DN20	DN32	DN32
LFDL20-5	20	0.5	2445	3170	Ø1016	DN400	1500	0.57	DN40	DN50	DN20	DN32	DN32
LFRQ22-0.2	22	0.2	1910	3350	Ø960	DN300	1530	0.72	DN40	DN40	DN25	DN25	DN50
LFY30-0.5	30	0.5	1830	3005	Ø1320	DN500	2420	0.95	DN50	DN65	DN25	DN32	DN32
GFL35-0.7	35	0.7	2065	3665	Ø1320	DN400	3400	1.5	DN50	DN50	DN25	DN25	DN50
LFP36-5A	36	0.5	2275	2995	Ø1216	DN500	2100	0.95	DN50	DN50	DN25	DN32	DN32
LFDL36-5	36	0.5	2360	3535	Ø1216	DN500	2100	0.95	DN50	DN65	DN25	DN32	DN32
GFL60-7	60	0.7	2710	3672	Ø1960	DN500	5975	3.3	DN50	DN65	DN32	DN32	DN50
LFP67-5A	67	0.5	2330	3480	Ø1470	DN500	3460	1.3	DN65	DN65	DN25	DN32	DN32
LFP67-5	67	0.5	2330	3480	Ø1470	DN500	3500	1.3	DN65	DN65	DN25	DN32	DN32
LFDL67-5	67	0.5	1730	3480	Ø1470	DN500	3200	1.3	DN65	DN65	DN25	DN32	DN32
LFDL67-7	67	0.7	1730	3184	Ø1470	DN500	3200	1.3	DN65	DN65	DN25	DN32	DN32
GFL75-0.7	75	0.7	3300	5100	Ø1956	DN1000	5560	2.8	DN100	DN65	DN32	DN32	-
GFL80-0.7	80	0.7	3400	4372	Ø1912	DN500	6500	5.0	DN50	DN65	DN32	DN32	DN50
LFDL110-0.7	110	0.7	3268	5258	Ø1924	DN700	8600	5.1	DN100	DN90	DN32	DN32	DN32
GFL150-0.7	150	0.7	4215	5120	Ø2140	DN800	8900	5.3	DN65	DN90	DN32	DN32	DN50
GFL160-0.7	160	0.7	3875	4800	Ø2344	DN1000	10458	6.3	DN80	DN90	DN25	DN32	DN32
GFL180-0.7	180	0.7	3675	4800	Ø2344	DN1000	10880	5.3	DN80	DN90	DN25	DN32	DN50
GFL200-0.7	200	0.7	4745	5820	Ø2144	DN800	10770	7.7	DN80	DN90	DN25	DN32	DN50
GFL220-0.7	220	0.7	4205	5770	Ø2350	DN1010	13000	6.5	DN100	DN50x2	DN32	DN32	DN80

订货须知:

1. 锅炉订货时供需双方一般应签订技术规格书, 详细约定供需技术要求、验收标准及入级要求。
2. 技术规格书应注明所需锅炉的名称、型号、规格、蒸发量、工作压力、给水温度、电源等要求; 同时, 用户还应提供柴油机的型号、功率、排烟量、排烟温度、许用背压等数据。
3. 用户如有特殊要求, 公司可根据具体要求设计制造, 满足用户的要求。