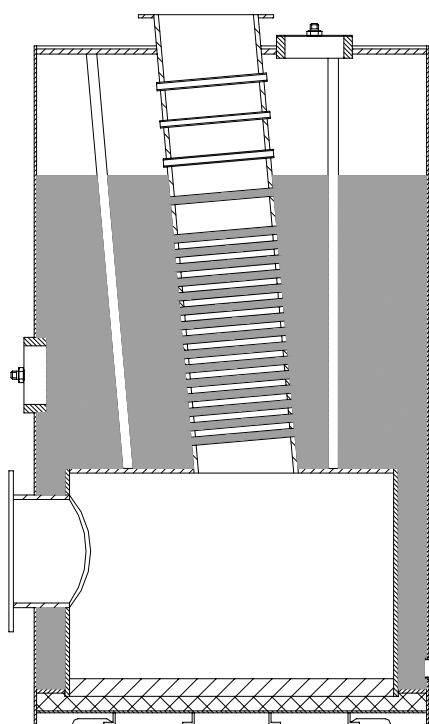


LSH/LHG – 经典水管/烟管燃油锅炉系列

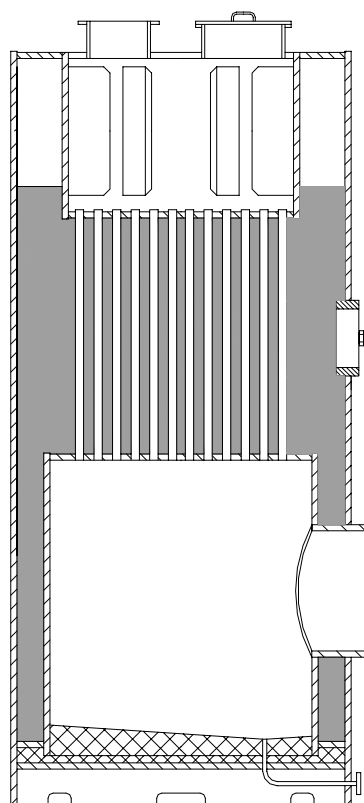
主要功能

LSH/LHG 经典系列立式燃油锅炉，用于生产饱和蒸汽，主要用作各种船舶上的重油、主机缸套水、油舱、生活用水、室调等的加温介质。

锅炉控制系统为全自动化及安全连锁的设计，性能优越、安全可靠、操作简便，完全满足现代船舶无人机舱的要求；除一般的全自动操作外，在应急情况下，亦可选择以手动操作。



LSH – 斜水管式设计



LHG – 烟管或螺纹管式设计

锅炉构造

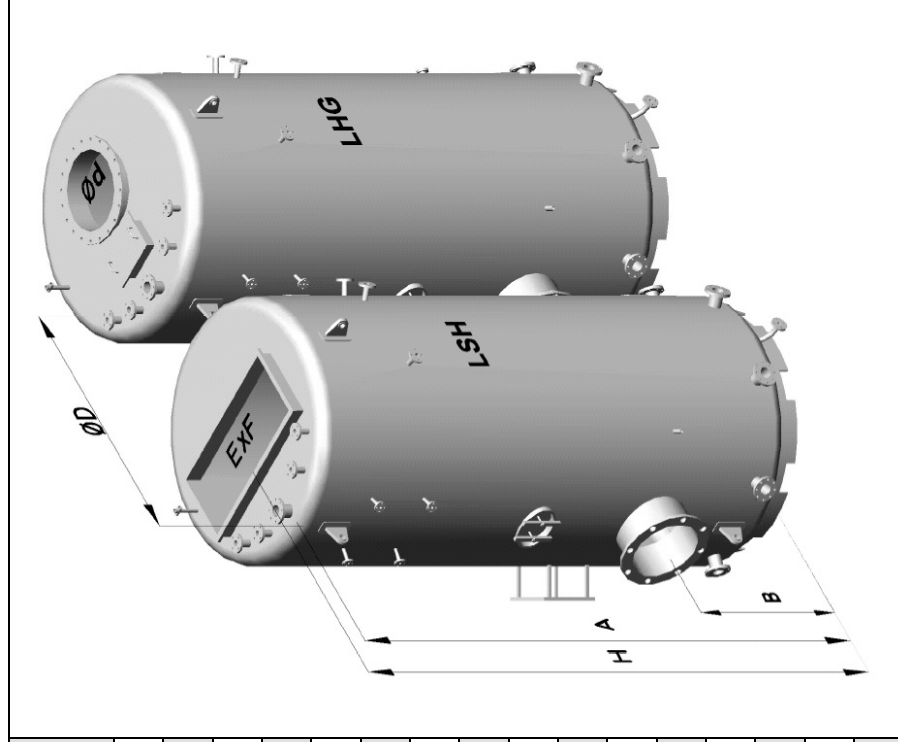
LSH/LHG 型锅炉为全焊接的立式燃油锅炉，外壳与内胆之间构成水和蒸汽的分离空间。内胆为整合的热交换部份：炉膛置于下部，底部铺上耐火水泥，以促进燃烧重油时的效能；上部端板连接着水管/烟(或螺纹)管组成的对流受热面，让烟气以高速通过，减少烟灰积聚。锅炉的烟道间及水/蒸汽间前后两端均设有检查门、人孔及手孔，以方便检修。

LSH/LHG - 经典水管/烟管燃油锅炉系列

蒸发量 (kg/h)	工作压力 (MPa)	A (mm)	B (mm)	ØD (mm)	ExF / Ød (mm)	H (mm)	水容量 (m³)	重量 (kg)
1000	0.7	2850	760	Ø1500	386x714	3000	2.4	4500
1500	0.7	2950	760	Ø1700	432x866	3100	3.0	5400
2000	0.7	3200	880	Ø1900	482x954	3350	4.2	6700
2500	0.7	3350	980	Ø2000	534x1036	3500	4.7	7700
3000	0.7	3900	1210	Ø2000	534x1110	4050	5.3	8600
4000	0.7	4400	1250	Ø2200	559x1239	4550	7.7	11200
5000	0.7	4900	1250	Ø2200	564x1329	5050	8.15	12200
6500	0.7	5200	1340	Ø2400	688x1329	5350	10.0	14400
1000	0.7	4295	870	Ø1500	Ø300	4430	4.3	6060
1500	0.7	4495	1000	Ø1700	Ø350	4630	5.6	7450
2000	0.7	4695	1140	Ø1800	Ø400	4830	6.3	8250
2500	0.7	4845	1240	Ø1900	Ø450	4980	7.0	9220
3000	0.7	4995	1340	Ø2000	Ø500	5130	7.8	10170
4000	0.7	5745	1570	Ø2100	Ø600	5880	9.8	12680
5000	0.7	5995	1730	Ø2200	Ø600	6130	10.8	14170
6500	0.7	6145	1840	Ø2400	Ø700	6280	12.8	16260

L S H

L H G



接口尺寸 (mm)

蒸发量 (kg/h)	1000	1500	2000	2500	3000	4000	5000	6500
主汽阀, 出口	DN65	DN80	DN80	DN100	DN100	DN125	DN125	DN125
安全阀, 出口	DN40	DN50	DN50	DN50	DN65	DN65	DN65	DN80
给水阀, 进口	DN25	DN25	DN25	DN32	DN32	DN40	DN40	DN50
排污阀, 出口	DN25	DN25	DN25	DN25	DN25	DN25	DN32	DN32
炉膛排污阀, 出口	DN50	DN50	DN50	DN50	DN50	DN50	DN65	DN65

订货须知:

1. 锅炉订货时供需双方一般应签订技术规格书, 详细约定供需技术要求、验收标准及入级要求。
2. 技术规格书应注明所需锅炉的名称、型号、规格、蒸发量、工作压力、燃料种类、给水温度、电源等要求。
3. 用户如有特殊要求, 公司可根据具体要求设计制造, 满足用户的要求。