

LYK 型立式燃油热水锅炉系列

LYK 型为立式燃油热水锅炉，用于生产低压热水，作为船舶上加温介质的用途。本产品采用针板的设计，从而有效的增加受热面积，提高了传热效率。因此，LYK 型热水锅炉具有体积小、重量轻、热效率高、炉水循环佳、便于维护等特点。

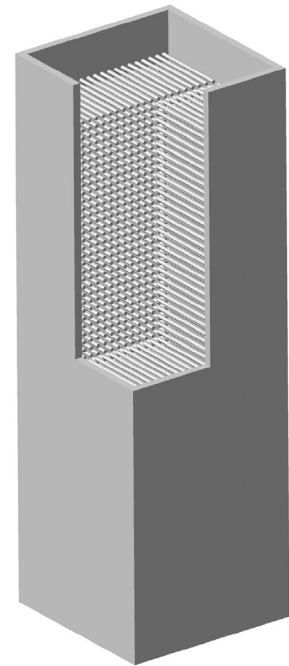
锅炉控制系统为全自动化及安全连锁的设计，性能优越、安全可靠、操作简便，完全满足现代船舶无人机舱的要求；除一般的全自动操作外，在应急情况下，亦可选择以手动操作。

除燃油加温外，LYK 型热水锅炉亦可配以电热装置，升级成为全自动燃油/电热组合式热水锅炉。

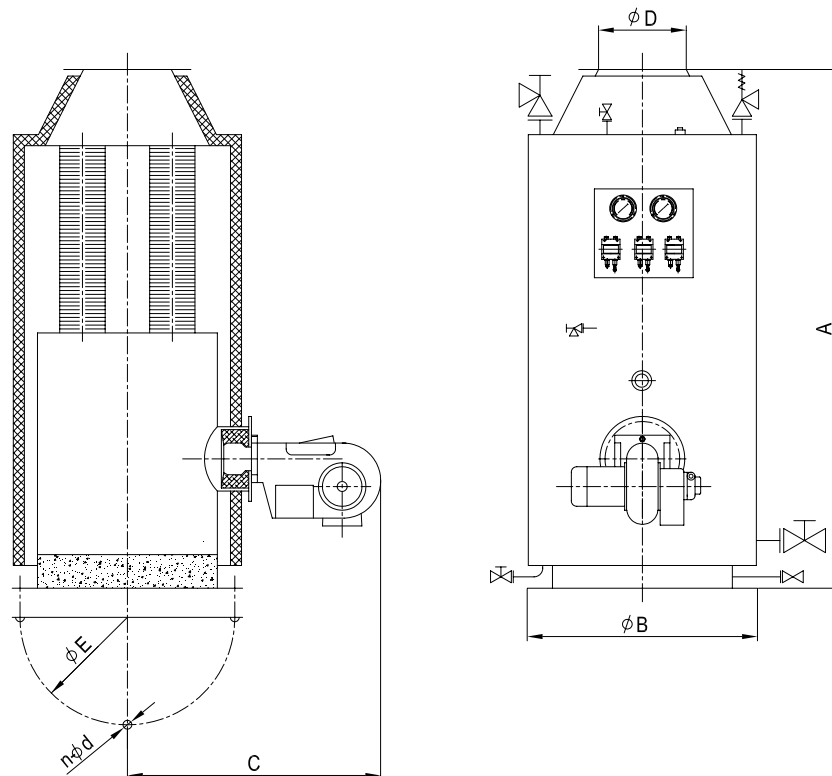
应用于各种船舶上的主机缸套水、生活用水、室调等加温用途。

锅炉构造

LYK 型热水锅炉为全焊接的锅壳式锅炉，外壳及内胆之间是水空间。平炉胆位于锅炉的中下部，在其底部打上耐火水泥，有利于提高炉内温度，使燃油充分燃尽。上部端板连接着方形销钉管组。每组方形销钉管内焊有许多针状销钉，以增加受热面积，吸取更多的热量。



方形销钉管结构



锅炉 型号	锅炉主要参数及外形尺寸 (mm)									锅炉上阀门外接口尺寸 (mm)				
	产热量 (MJ/h)	最大工作压力 (MPa)	A	B	C	D	E	n-d	重量 (kg)	出水口	进水口	安全阀 出口	排污阀 出口	炉膛排污 阀出口
LYK166-0.3	166	0.3	1450	Ø500	850	DN150	Ø460	6- Ø18	450	DN25	DN25	DN25	DN20	DN25
LYK250/3-80-2	250	0.2	2190	Ø580	900	DN120	Ø530	8- Ø18	770	DN25	DN25	DN25	DN25	DN32
LYK375/4.8-90-1	375	0.5	1835	Ø666	930	DN150	Ø610	8- Ø18	840	DN32	DN32	DN25	DN25	DN32
LYK418-0.4	418	0.4	1900	Ø690	950	DN200	Ø650	12- Ø20	920	DN32	DN32	DN25	DN25	DN25
LYK523-0.4	523	0.4	2002	Ø760	980	DN150	Ø694	10- Ø18	944	DN40	DN40	DN32	DN25	DN25
LYK750-0.4	750	0.4	2100	Ø910	1250	DN250	Ø868	12- Ø22	1236	DN50	DN50	DN32	DN25	DN25
LYK840-0.4	840	0.4	2100	Ø960	1200	DN250	Ø910	12- Ø22	1580	DN50	DN50	DN50	DN25	DN25
LYK1000-0.4	1000	0.4	2200	Ø1100	1300	DN250	Ø1020	12- Ø22	1560	DN50	DN50	DN50	DN25	DN25
LYK1250-0.4	1250	0.4	2250	Ø1200	1350	DN300	Ø1100	12- Ø22	1840	DN50	DN50	DN50	DN25	DN25

订货须知:

1. 锅炉订货时供需双方一般应签订技术规格书, 详细约定供需技术要求、验收标准及入级要求。
2. 技术规格书应注明所需锅炉的名称、型号、规格、产热量、工作压力、燃料种类、给水温度、电源等要求。
3. 用户如有特殊要求, 公司可根据具体要求设计制造, 满足用户的要求。