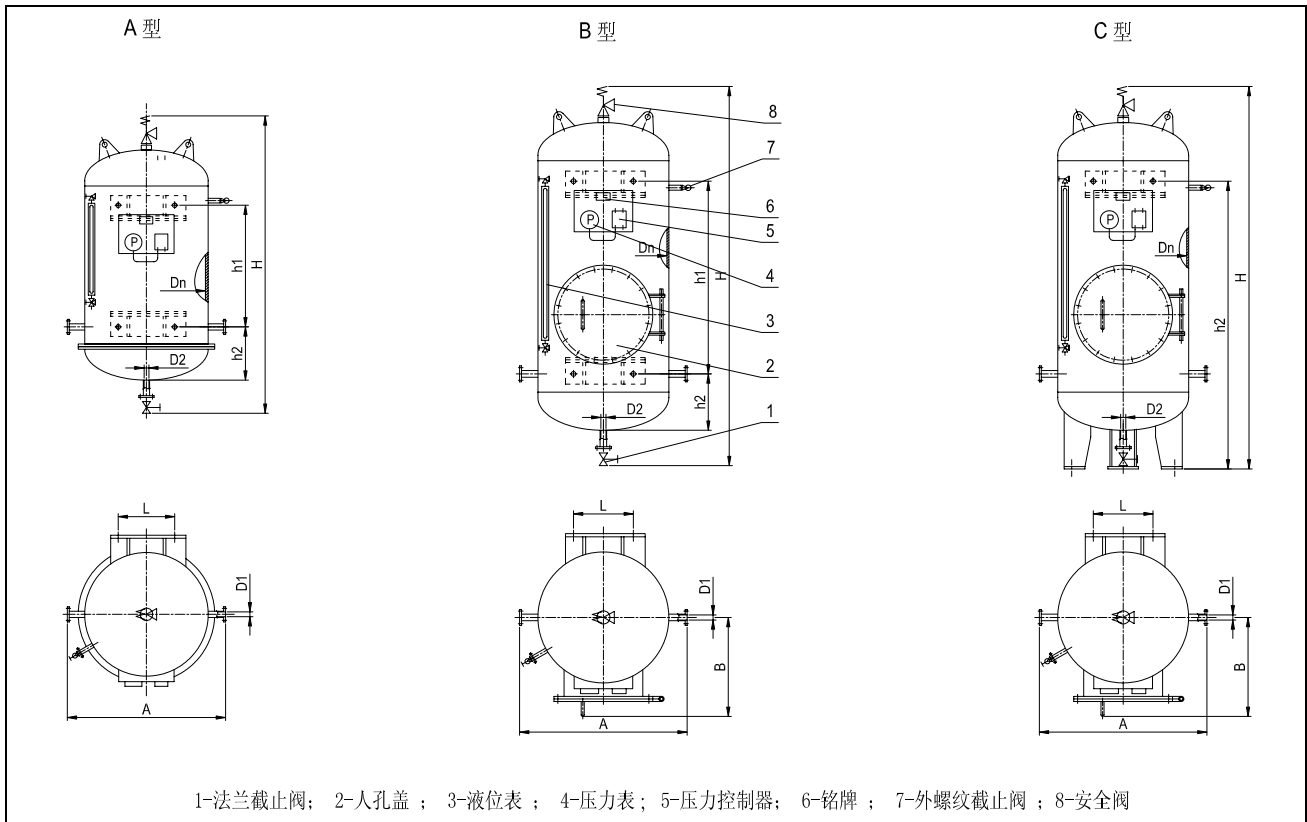


压力水柜 CB455-91 系列



型式	主要参数及外形尺寸 (mm)														重量 (kg)
	设计压力 (MPa)	工作压力 (MPa)	容积 (m ³)	DN	A	B	C	D1	D2	h1	h2	h3	L	H	
A	0.7	0.6	0.12	400	542	-	-	DN25	DN20	470	257	-	325	1450	127
			0.20	500	708	-	-	DN25	DN20	596	280	-	310	1560	170
			0.30	600	798	-	-	DN32	DN20	600	302	-	370	1631	215
B			0.50	700	910	625	-	DN32	DN20	830	307	-	425	1886	284
			1.00	900	1100	726	-	DN40	DN25	950	442	-	525	2218	365
C			0.50	700	910	625	Ø590	DN32	DN20	-	-	1337	425	1866	301
			1.00	900	1100	726	Ø630	DN40	DN25	-	-	1592	525	2171	401
			1.50	1000	1146	676	Ø700	DN40	DN25	-	-	1925	570	2599	554
			2.00	1200	1400	877	Ø840	DN50	DN25	-	-	1776	600	2502	654
	3.00	1200	1400	877	Ø840	DN50	DN25	-	-	2659	600	3420	813		