

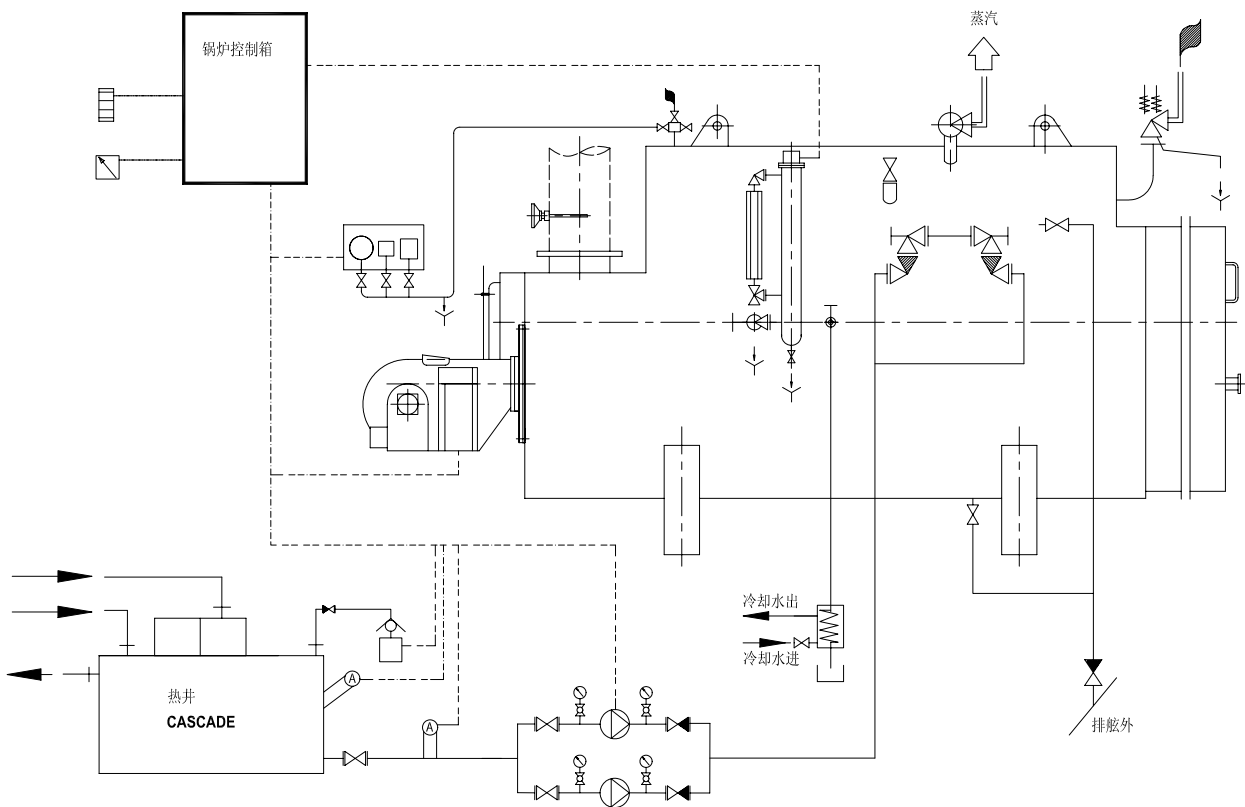
WHG 型卧式燃油烟管锅炉系列

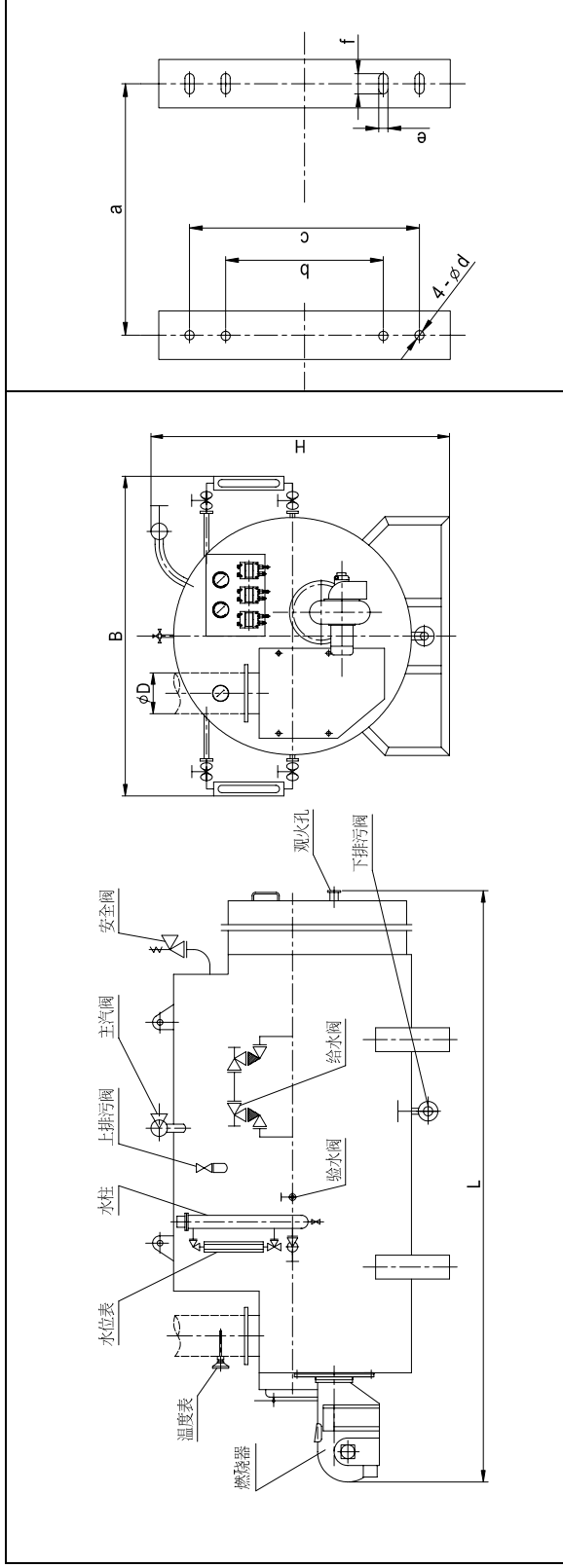
WHG 系列卧式燃油烟管锅炉，用于生产饱和蒸汽，主要用作各种船舶上的重油、主机缸套水、油舱、生活用水、室调等的加温介质。

锅炉控制系统为全自动化及安全连锁的设计，性能优越、安全可靠、操作简便，完全满足现代船舶无人机舱的要求；除一般的全自动操作外，在应急情况下，亦可选择以手动操作。

锅炉构造

WHG 型锅炉是一种全焊接的两回程烟管锅炉，外壳与内胆之间构成了水和蒸汽空间，炉膛采用了波形炉胆，置于锅炉的下方一侧。在前后管板间布置有大量单头螺纹管作为对流受热面，提高了传热效率，减小了体积和重量。锅炉的前后两端均设有检查门，以方便检修烟道。





锅炉型号	锅炉主要参数及外形尺寸 (mm)							锅炉上阀门外接尺寸 (mm)						底座螺栓尺寸 (mm)					
	蒸发量 (kg/h)	工作压力 (MPa)	L	H	B	D	重量 (kg)	水容量 (m³)	主汽阀 出口	安全阀 出口	给水阀 进口	排污阀 出口	a	b	c	d	e	f	
WHG0.5-0.7	500	0.7	2510	1830	1610	DN200	3144	1	DN50	DN65	DN25	DN25	950	500	1000	Ø26	26	45	
WHG0.7-0.7	700	0.7	2730	1950	1700	DN230	3300	1.1	DN50	DN65	DN25	DN25	1200	600	1100	Ø26	26	45	
WHG1-0.7	1000	0.7	3250	1955	1750	DN300	3500	1.3	DN80	DN90	DN32	DN25	1350	620	1120	Ø26	32	38	
WHG1.5-0.7	1500	0.7	3630	2000	2050	DN350	5410	2	DN80	DN90	DN32	DN25	1640	940	1300	Ø26	32	38	
WHG2-0.7	2000	0.7	4050	2100	2050	DN400	6480	2.3	DN80	DN90	DN32	DN25	1940	940	1300	Ø26	32	38	

订货须知:

1. 锅炉订货时供需双方一般应签订技术规格书, 详细约定供需技术要求、验收标准及入级要求。
2. 技术规格书应注明所需锅炉的名称、型号、规格、蒸发量、工作压力、燃料种类、给水温度、电源等要求。
3. 用户如有特殊要求, 公司可根据具体要求设计制造, 满足用户的要求。