

热油锅炉系列

主要功能:

- 热油锅炉主要应用于加热导热油，用于高温或小型的加热系统；但也可应用于加热水(热水锅炉)，用于低温或小型的加热系统。
- **QMB-Seatech** 设计及生产各种热油锅炉，共有三个系列:
 - YL** - 立式燃油系列，燃烧器置于顶部
 - YW** - 卧式燃油系列，燃烧器置于侧面
 - FL** - 立式经济器系列，用于回收主机废气余热。
- 热油系统应用于加热油仓，燃油及各种柴油机的冷却缸套水，以及船上生活用水及空调等加热用途。
- 在船用的一般情况下，**YL** 或 **YW** 燃油式热油锅炉与 **FL** 经济器结合使用。
- **YL** 及 **YW** 的容量是根据燃烧重油或柴油的容量，自动调节导热油的温度至预设温度。
- **FL** 的容量是根据主机的排烟温度及量而定。导热油温度不足时以燃油热油锅炉补充；温度过高时，通过冷却器降温或旁通废气以减少余热回收，自动调节导热油的温度至预设温度。
- 锅炉控制系统为全自动化及安全连锁的设计，性能优越、安全可靠、操作简便，完全满足现代船舶无人机舱的要求；除一般的全自动操作外，在应急情况下，亦可选择以手动操作。



单盘管

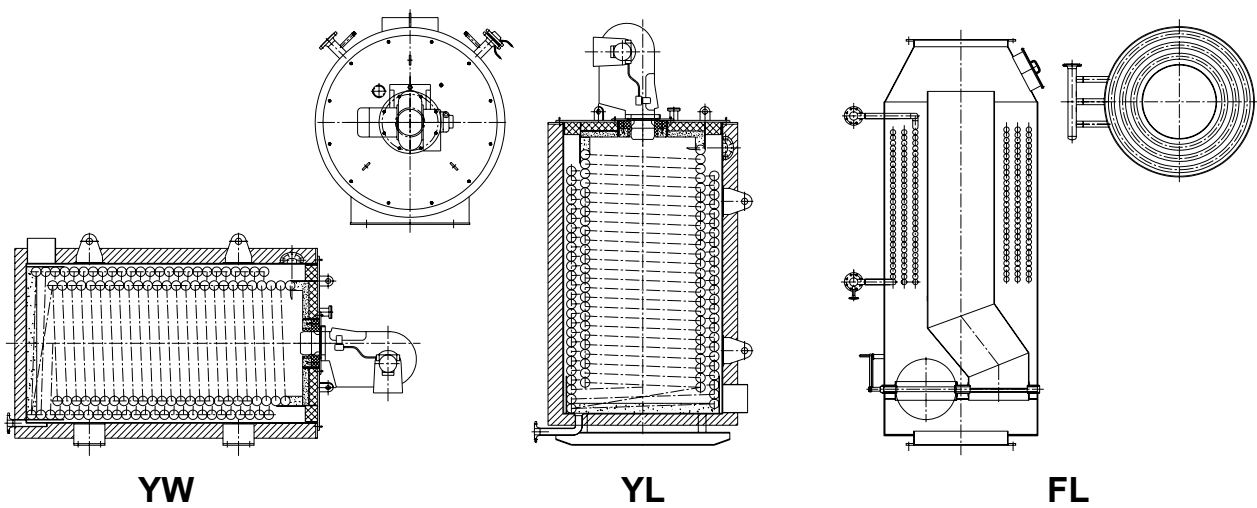


多层盘管

热油锅炉系列

锅炉构造:

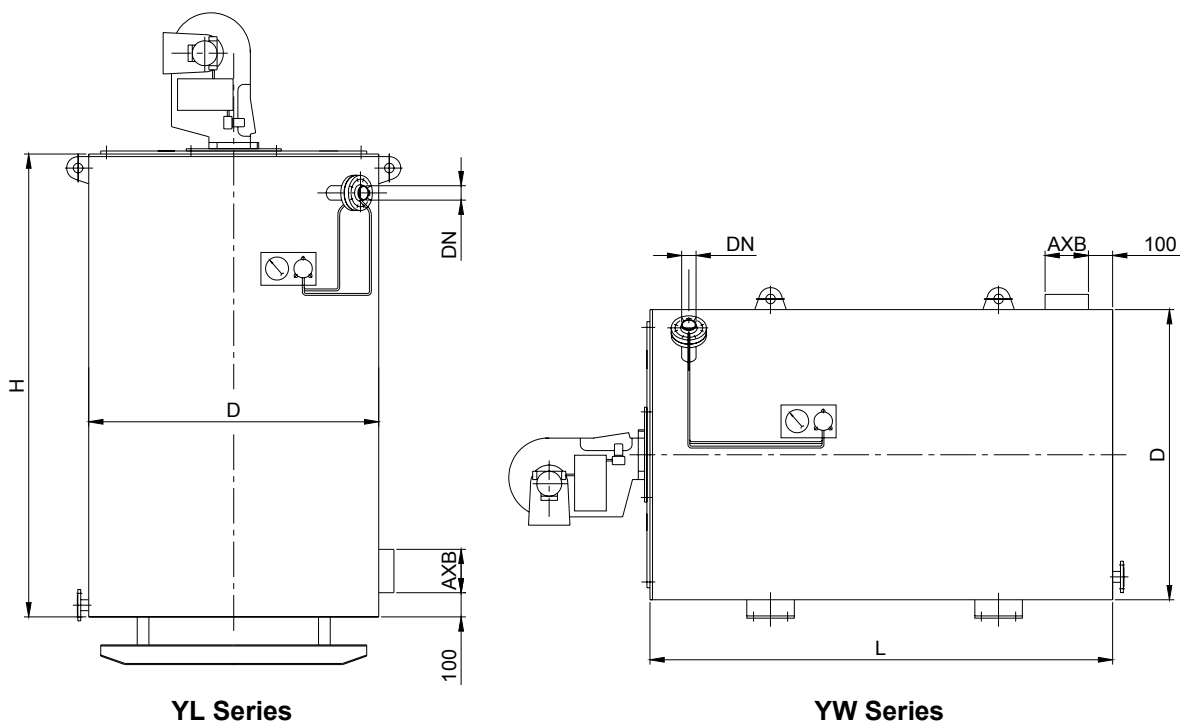
- **YL** 及 **YW** 型号的外层为圆柱形的气密外壳, 包围着单式(小容量)或多层式(大容量)的盘管, 多层盘管的进出口以联箱连接。盘管的最内层构成锅膛部分, 端部铺上耐火水泥。锅炉的底部更备有灭火及清洗用途的喷洒嘴。
- **FL** 型号的外层亦是圆柱形的气密外壳, 包围着多层式的盘管, 进出口以联箱连接。盘管的最内层构成旁通部分, 可让主机废气旁通而无需加热导热油。锅炉的底部备有灭火或吹灰喷洒嘴; 而上部设有清洗喷洒嘴。
- 盘管的设计除以最佳导热性能的概念外, 烟道的设计亦兼顾保持烟气流速, 以减少烟灰积聚。
- 锅炉为全焊接的结构。备有合适的检查门以方便清洁、检查及维修等工作。
- 锅炉备有运输支架、支撑及吊装支架, 以便运输及安装。付运前, 锅炉壳体涂上防腐底漆, 外边再包上绝缘材料及镀锌铁皮。



标准供货范围:

- 热油锅炉炉体
- 燃烧器及供油系统
- 锅炉控制箱
- 相关的仪表及控制元件
- 热油循环泵
- 热油装注泵
- 热油冷却器或废气旁通闸门
- 膨胀柜、除气器等容器

热油锅炉系列



YL Series

YW Series

容量 (kW)	设计压力 (MPa)	H / L (mm)	ØD (mm)	DN (mm)	AXB (mm)	导热油容量 (m ³)	干重 (kg)	
							YL	YW
600	1	2152	1320	65	185x360	0.42	1970	2120
800	1	2370	1440	65	210x400	0.54	2350	2450
1000	1	2450	1526	65	228x450	0.60	2690	2870
1200	1	2970	1622	80	250x500	0.97	3650	3850
1400	1	3230	1800	80	280x560	1.24	4850	5050
1800	1	3500	2000	100	315x630	1.92	6050	6300
2000	1	3600	2112	100	340x680	2.09	7800	7800
2400	1	4000	2110	125	355x710	1.55	8500	8800
3000	1	4680	2236	125	400x800	2.40	10000	11000
3500	1	4860	2466	125	450x900	2.75	11500	13000
4000	1	5430	2566	150	480x960	4.20	16000	17000
4600	1	5980	2656	150	500x1000	4.72	19000	20000
6000	1	7050	2816	150	560x1120	6.10	23000	24000

1. 最大设计压力至 1.3 MPa。
2. 尺寸包括绝缘材料。
3. 重量不包括锅炉附件及燃烧器重量。
4. 导热油最高温度至 350°C。
5. 本公司有权更改设计及规格而无须另行通知。

