

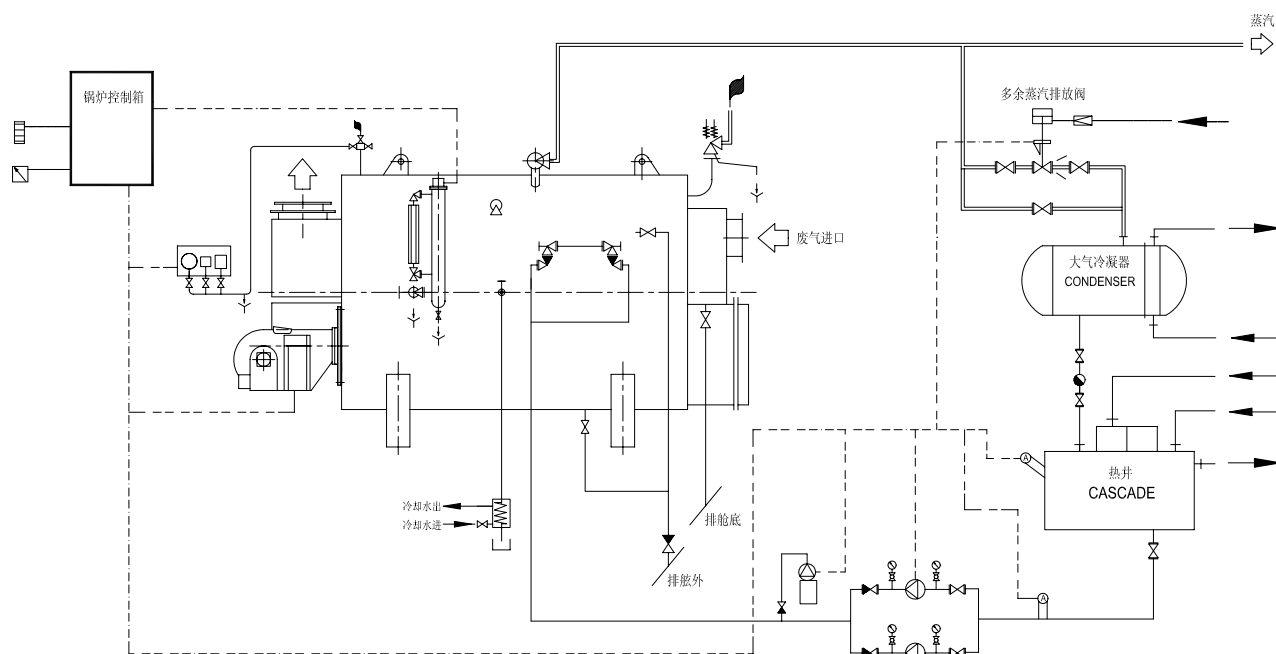
ZYW 型卧式组合锅炉系列

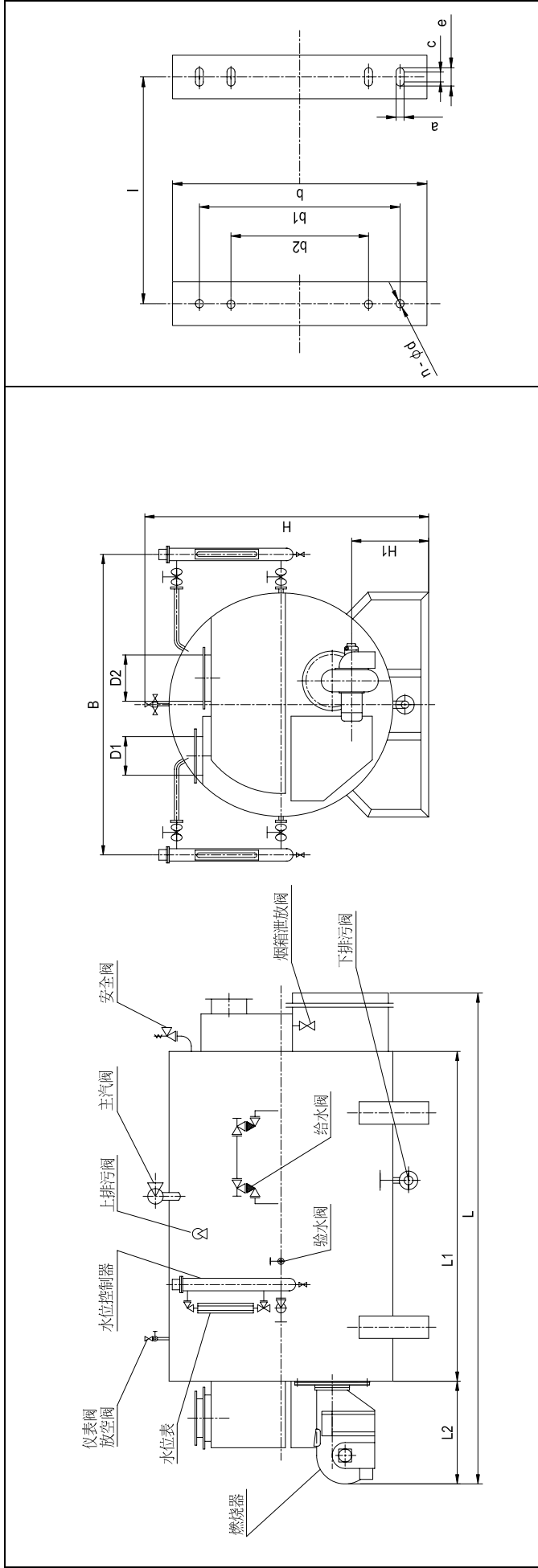
ZYW 系列卧式燃油/废气组合锅炉，除用燃油加热生产饱和蒸汽外，亦回收柴油机的排烟热量，有效地节约能源。用作各种船舶上的重油、主机缸套水、油舱、生活用水、室调等的加温介质。

锅炉控制系统为全自动化及安全连锁的设计，性能优越、安全可靠、操作简便，完全满足现代船舶无人机舱的要求；除一般的全自动操作外，在应急情况下，亦可选择以手动操作。

锅炉构造

ZYW 型锅炉为全焊接的卧式燃油废气组合锅炉，外壳与内胆之间构成了水和蒸汽空间，锅炉内部构造分成了燃油部分和废气部分两个独立的换热面，均为全烟管式的设计：燃油部分为两回程设计，波形炉胆置于下方一侧，前后管板间布置了烟管作为对流受热面；废气部份由烟管连接前后管板所构成，置于锅炉受热面的最上部。锅炉的前后两端为烟箱，烟箱上设有检查门，以方便检修。





锅炉型号	锅炉主要参数及外形尺寸 (mm)										锅炉上阀门外接口尺寸 (mm)							底脚尺寸表 (mm)								
	蒸发量 (kg/h)	废气受热面积 (m ²)	工作压力 (MPa)	B	D1	D2	H	H1	L	L1	L2	重量 (kg)	容量 (m ³)	主汽阀 出口	安全阀 出口	给水阀 进口	排污阀 出口	烟箱排出口	a	b	b1	b2	c	e	l	n-d
ZYW0.5/15-0.5	500	15	0.5	1650	DN200	DN250	1945	655	3430	2080	600	3500	1.5	DN50	DN65	DN25	DN25	DN25	26	1350	1100	600	19	45	1450	4-Ø26
ZYW1.0/36-0.5	1000	36	0.5	2000	DN300	DN350	2000	495	3620	2500	720	5300	2.8	DN80	DN90	DN32	DN25	DN25	32	1600	1300	940	4	38	1640	4-Ø26
ZYW1.0/36-0.7	1000	36	0.7	2000	DN300	DN350	2000	495	3620	2500	720	5500	2.8	DN80	DN90	DN32	DN25	DN25	32	1600	1300	940	4	38	1640	4-Ø26

订货须知:

1. 锅炉订货时供需双方一般应签订技术规格书, 详细约定供需技术要求、验收标准及入级要求。
2. 技术规格书应注明所需锅炉的名称、型号、规格、蒸发量、工作压力、燃料种类、给水温度、电源等要求; 同时, 用户还应提供柴油机的型号、功率、排烟量、排烟温度、许用背压等数据。
3. 用户如有特殊要求, 公司可根据具体要求设计制造, 满足用户的要求。